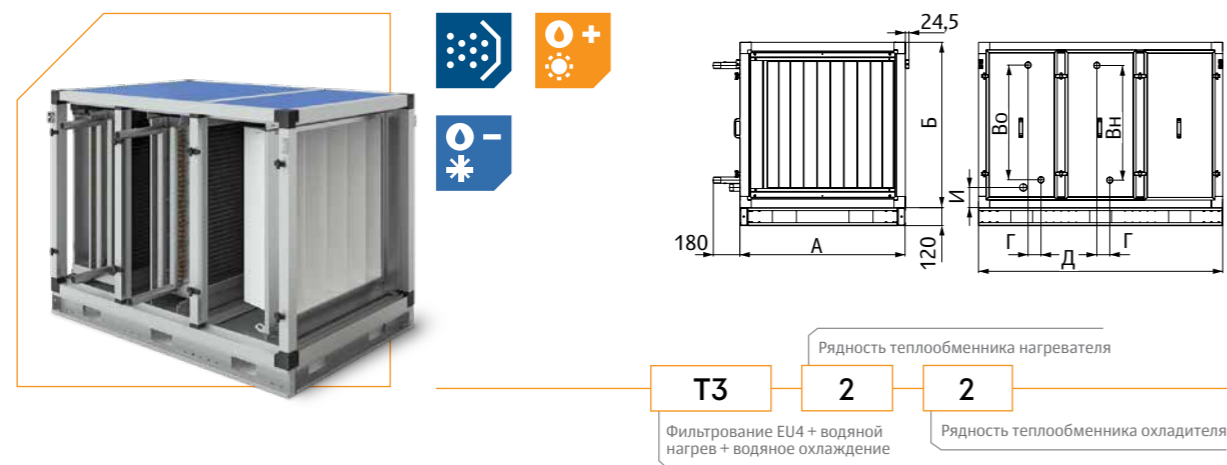
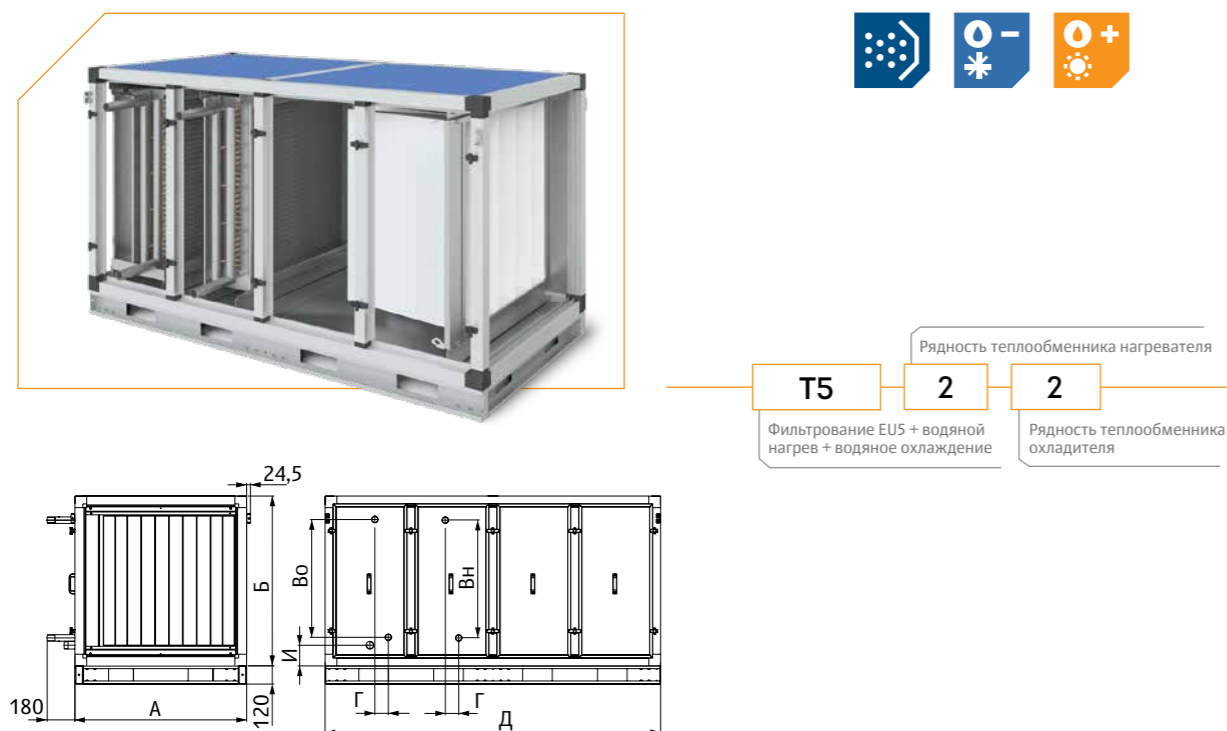


Секция Т3. Фильтрация EU4 + водяной нагрев + водяное охлаждение



Секция Т5. Фильтрация EU5 + водяной нагрев + водяное охлаждение



Типоразмер	А, мм	Б, мм	Вн, мм		Во, мм		Г, мм	Д, мм		И, мм
			2-рядное исполнение	3-рядное исполнение	3-рядное исполнение	4-рядное исполнение		Секция Т3	Секция Т5	
6	1100	1100	735	722	728	735	85	1625	2150	135
7	1100	1320	985	972	985	985	85	1625	2150	115
8	1320	1320	985	985	985	985	85	1625	2150	115
6.1	1435	770	518	501	501	518	85	1275*	1625	115
7.1	1597	850	590	592	592	587	85	1275*	1625	115
8.1	1706	905	667	647	647	662	85	1275*	1625	115
10	1877	990	707	710	710	696	85	1275*	1625	115
12	1435	1435	1060	1152	1060	1083	85	1625	2150	115
18	2095	1100	812	810	810	810	85	1275*	1625	115
20	1660	1660	1355	1355	1305	1290	85	1625	2150	115
21	2320	1212	905	912	912	912	85	1275*	1625	115
23	2536	1320	1010	1007	1007	1007	85	1275*	1625	115
24	2764	1435	1106	1106	1106	1087	85	1275*	1625	115
25	2045	2045	1740	1740	1690	1690	85	1625	2150	115
30	2485	2045	1685	1685	1685	1685	100	1625	2150	115
31	3180	1660	1350	1350	1350	1341	182	1625	1800*	115
35	2485	2485	2125	2100	2125	2100	125	1625	2150	115
36	3650	1877	1560	1560	1526	1526	182	1625	1800*	115

* Длина секции указана при рядности охладителя не более 4. Длину при рядности от 6 и выше уточняйте у производителя.