

## Стакан монтажный GMK. Стакан монтажный утепленный GMK-U



- > Изготавливаются в 12 типоразмерах
- > Монтажные стаканы предназначены для монтажа крышных вентиляторов на кровле зданий, а также крышных осевых вентиляторов подпора
- > В типоразмерах 1120-1250 установлены стенки-распорки для более высокой устойчивости конструкции
- > Стакан монтажный утепленный GMK-U применяется для предотвращения образования конденсата на внутренних стенках стакана из-за перепада температур наружного воздуха и температуры воздуха в помещении
- > Вариант специсполнения — коррозионно-стойкий и кислотостойкий

Тип монтажного стакана  
(GMK — обычный,  
GMK-U — утепленный)

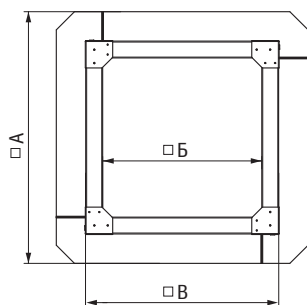
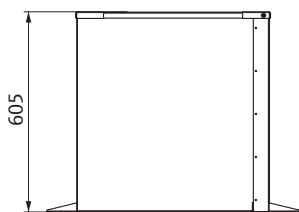
**GMK**

**900**

Типоразмер

Тип специсполнения  
(KR — коррозионно-стойкий,  
AC — кислотостойкий)

**KR**



Типоразмер	А, мм	Б, мм	В, мм	Масса стакана, кг		Применимость к крышным вентиляторам
				Неутепленное исполнение	Утепленное исполнение	
GMK-355, GMK-U-355	761	481	586	13,8	27,8	KDV/KDS-35
GMK-400, GMK-U-400	802	522	627	14,8	29,8	KDV/KDS-40
GMK-450, GMK-U-450	833	552	657	23,1	38,7	KDV/KDS-45
GMK-500, GMK-U-500	962	681	786	28	46,9	KDV/KDS-50
GMK-560, GMK-U-560	1112	831	936	33,7	56,4	KDV/KDS-56
GMK-630, GMK-U-630	1195	913	1024	49,3	73,9	KDV/KDS-63
GMK-710, GMK-U-710	1256	974	1075	51,3	77,3	KDV/KDS-71
GMK-800, GMK-U-800	1411	1129	1240	60,2	90,3	KDV/KDS-80
GMK-900, GMK-U-900	1573	1291	1402	68,4	102,7	KDV/KDS-90
GMK-1000, GMK-U-1000	1751	1469	1580	77,4	115,9	KDV/KDS-100
GMK-1120, GMK-U-1120	2055	1671	1790	162,5	206,3	KDV/KDS-112
GMK-1250, GMK-U-1250	2251	1867	1986	178,3	226,9	KDV/KDS-125