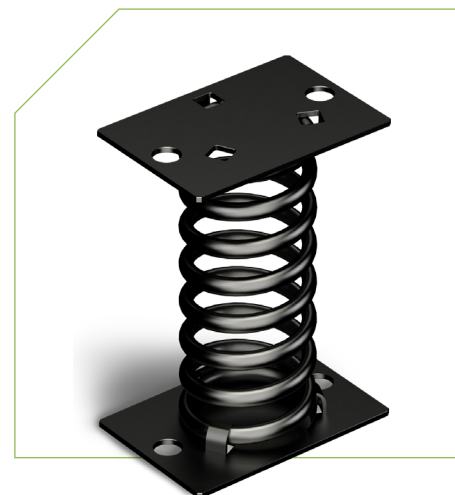


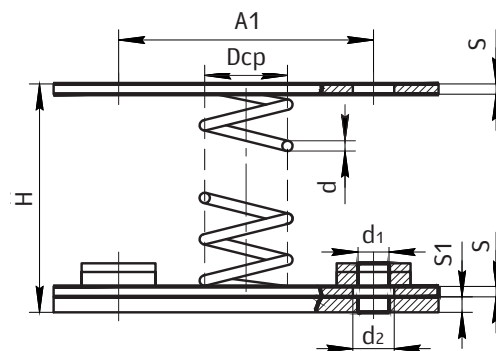
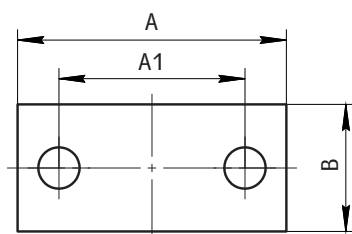
Виброизоляторы DO

> Виброизоляторы предназначены для снижения динамической нагрузки, передаваемой от вентилятора на несущую конструкцию.

> Виброизолятор DO состоит из цилиндрической пружины, к торцам которой жёстко прикреплены штампованные стальные пластины.



Комплект виброизоляторов	Тип виброизолятора	Количество, шт.
DO-355/400	DO-39	4
DO-450/500	DO-40	4
DO-560/630	DO-41	4
DO-710	DO-42	4
DO-800	DO-43	4
DO-900/1000	DO-43	5
DO-1120	DO-44	5
DO-1250	DO-45	5



Типоразмер	Вертикальная жёсткость, кг/см ²	Нагрузка, кг		Осадка под нагрузкой, мм		H, мм	S, мм	S1, мм	A, мм	A1, мм	B, мм	Dcp, мм	d, мм	d1, мм	d2, мм	Масса, кг
		Рабочая	Предельная	Рабочая	Предельная											
DO-39	61	22,3	27,8	36	45	97,5	2	5	110	80	70	40	4	8,4	12	0,41
DO-40	81	34,6	43,2	41,7	52	123	3	10	130	100	90	50	5	8,4	12	0,94
DO-41	124	55	68,7	43,4	54	138	3	10	130	100	90	54	6	10,5	14	1,03
DO-42	165	96	120	57,2	72	180	3	10	150	120	110	72	8	10,5	14	1,79
DO-43	294	168	210	56	70	202	3	10	160	130	120	80	10	10,5	14	2,46
DO-44	357	243	303	66,5	83	236	3	10	180	150	140	96	12	10,5	14	3,74
DO-45	442	380	475	84,5	106	291	3	10	220	180	170	120	15	13	16	6,58