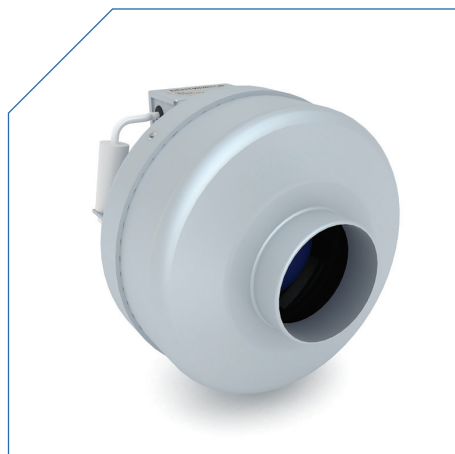
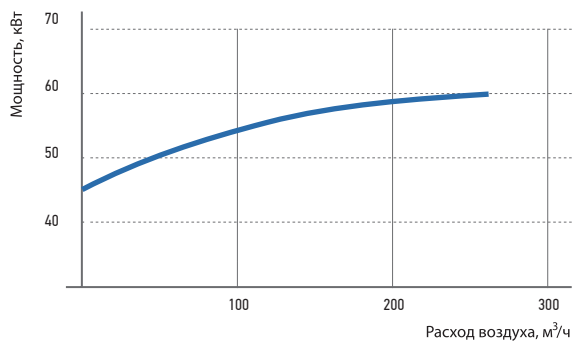
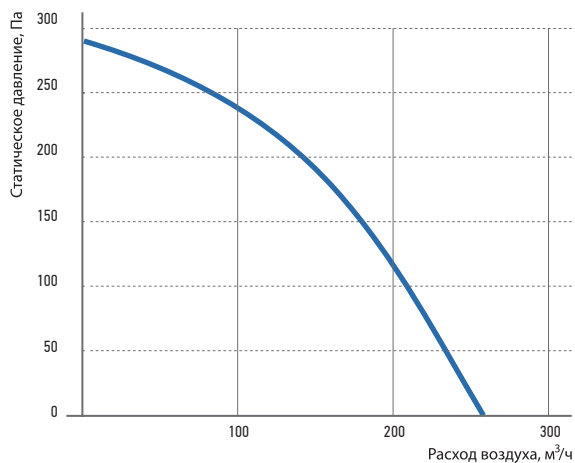
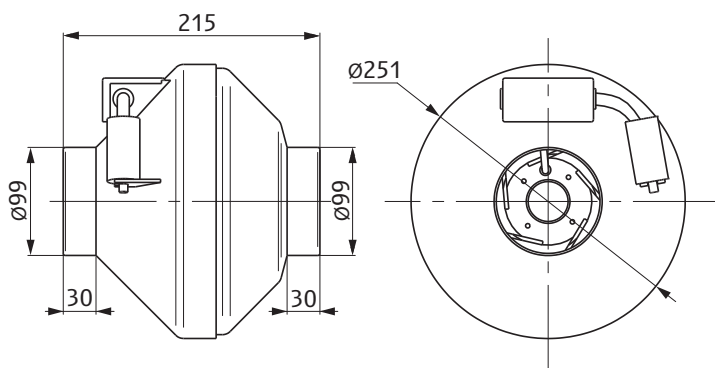


## Вентилятор WNK 100/1



- > Прочный, лёгкий пластиковый корпус, имеющий эстетичный внешний вид, не подвергающийся коррозии, а также более эффективно снижающий шум по сравнению с традиционным стальным корпусом.
- > Однофазные асинхронные двигатели с внешним ротором и назад загнутыми лопатками.

- > Надёжная защита от перегрева электродвигателя вентилятора при помощи встроенных термоконтактов с автоматическим перезапуском.
- > Регулирование оборотов изменением подаваемого напряжения.
- > Рабочий диапазон температуры воздуха: от -40 до +40 °С.
- > Монтаж в любом положении с помощью быстроразъёмных хомутов и кронштейнов для потолочного или стенового крепления.
- > Степень защиты двигателя IP44.



Типоразмер	Напряжение, В	Фазность, ~	Потребляемая мощность, Вт	Номинальный ток, А	Обороты двигателя, об/мин	Максимальный расход воздуха, м³/ч	Максимальное полное давление, Па	Масса, кг	Регулятор производительности бесступенчатый
100/1	220	1	60	0,27	2450	260	290	2,6	RTY-1,5

Режим работы, Па	Уровень звука (L, дБА)	Уровень звуковой мощности (L, дБА) в октавных полосах частот, Гц						
		125	250	500	1000	2000	4000	8000
Нагнетание	67	54	61	62	62	56	50	35
В окружении	47	32	36	36	42	40	41	34

Условия испытаний: Pp = 200 Па