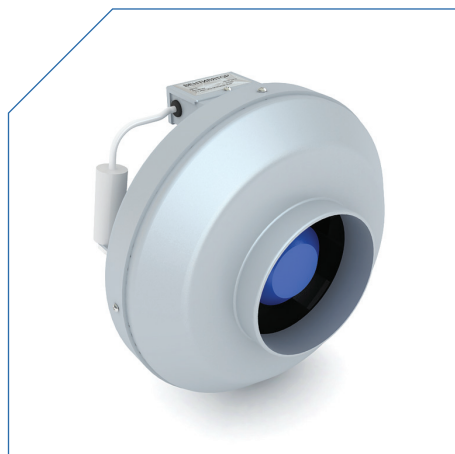
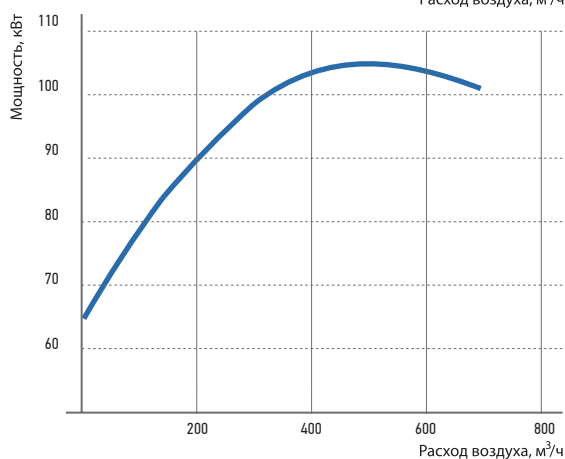
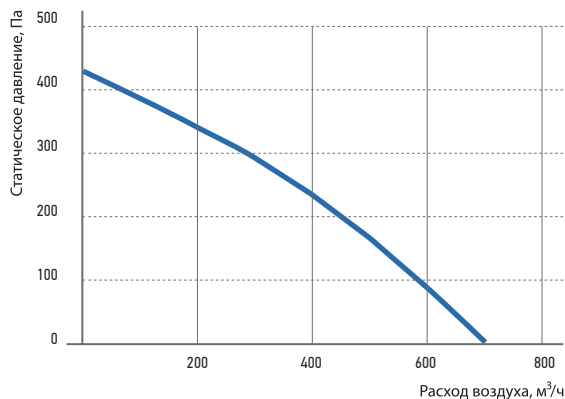
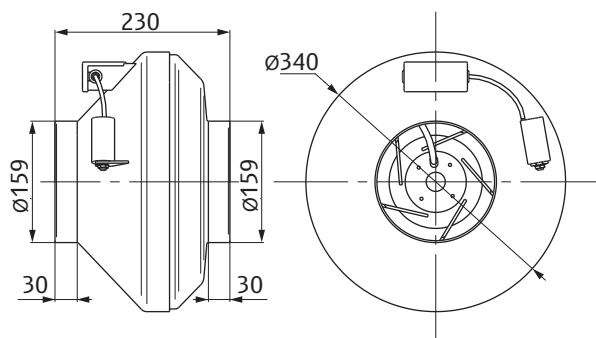


Вентилятор WNK 160/1



- > Прочный, лёгкий пластиковый корпус, имеющий эстетичный внешний вид, не подвергающийся коррозии, а также более эффективно снижающий шум по сравнению с традиционным стальным корпусом.
- > Однофазные асинхронные двигатели с внешним ротором и назад загнутыми лопатками.

- > Надёжная защита от перегрева электродвигателя вентилятора при помощи встроенных термоконтактов с автоматическим перезапуском.
- > Регулирование оборотов изменением подаваемого напряжения.
- > Рабочий диапазон температуры воздуха: от -40 до $+50$ °С.
- > Монтаж в любом положении с помощью быстроразъёмных хомутов и кронштейнов для потолочного или стенового крепления.
- > Степень защиты двигателя IP44.



Типоразмер	Напряжение, В	Фазность, ~	Потребляемая мощность, Вт	Номинальный ток, А	Обороты двигателя, об/мин	Максимальный расход воздуха, м³/ч	Максимальное полное давление, Па	Масса, кг	Регулятор производительности бесступенчатый
WNK 160/1	220	1	105	0,48	2550	700	430	4	RTY-1,5

Режим работы, Па	Уровень звука (L, дБА)	Уровень звуковой мощности (L, дБА) в октавных полосах частот, Гц						
		125	250	500	1000	2000	4000	8000
Нагнетание	70	53	62	66	66	57	58	42
В окружении	54	35,5	39,5	43,5	49,5	46,5	47,5	34,5

Условия испытаний: Pp = 310 Па