

Вентилятор WNK 200/1



> Прочный, лёгкий пластиковый корпус, имеющий эстетичный внешний вид, не подвергающийся коррозии, а также более эффективно снижающий шум по сравнению с традиционным стальным корпусом.

> Однофазные асинхронные двигатели с внешним ротором и назад загнутыми лопатками.

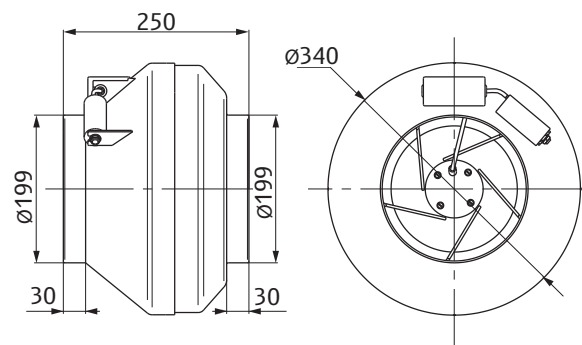
> Надёжная защита от перегрева электродвигателя вентилятора при помощи встроенных термоконтактов с автоматическим перезапуском.

> Регулирование оборотов изменением подаваемого напряжения.

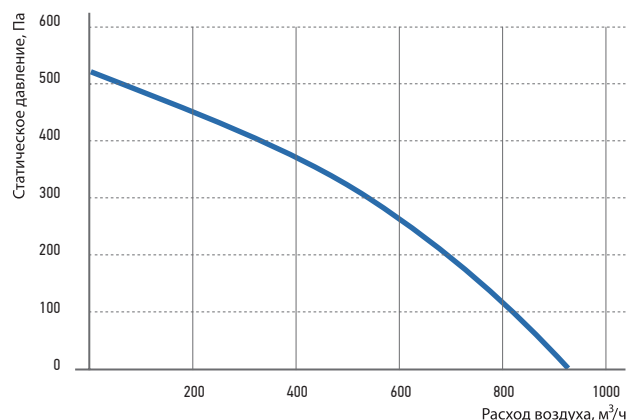
> Рабочий диапазон температуры воздуха: от -40 до +50 °С.

> Монтаж в любом положении с помощью быстроразъёмных хомутов и кронштейнов для потолочного или стенового крепления.

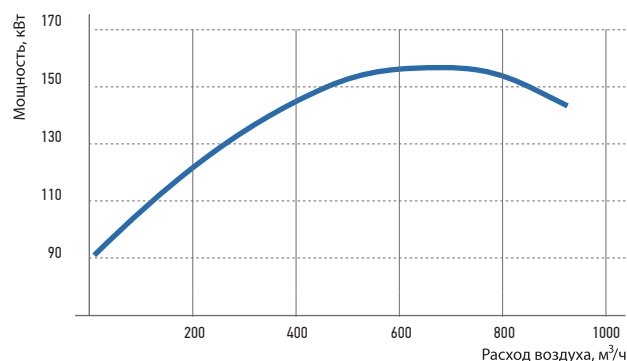
> Степень защиты двигателя IP44.



Типоразмер	Напряжение, В	Фазность, ~	Потребляемая мощность, Вт	Номинальный ток, А	Обороты двигателя, об/мин	Максимальный расход воздуха, м³/ч	Максимальное полное давление, Па	Масса, кг	Регулятор производительности бесступенчатый
WNK 200/1	220	1	157	0,72	2600	930	520	4,6	RTY-1,5



Режим работы, Па	Уровень звука (L, дБА)	Уровень звуковой мощности (L, дБА) в октавных полосах частот, Гц						
		125	250	500	1000	2000	4000	8000
Нагнетание	69	57	62	65	61	57	55	47
В окружении	53	40,2	39,2	41,2	47,2	46,2	46,2	38,2



Условия испытаний: Pp = 355 Па