

Вентилятор WNK 315/1



> Прочный, лёгкий пластиковый корпус, имеющий эстетичный внешний вид, не подвергающийся коррозии, а также более эффективно снижающий шум по сравнению с традиционным стальным корпусом.

> Однофазные асинхронные двигатели с внешним ротором и назад загнутыми лопатками.

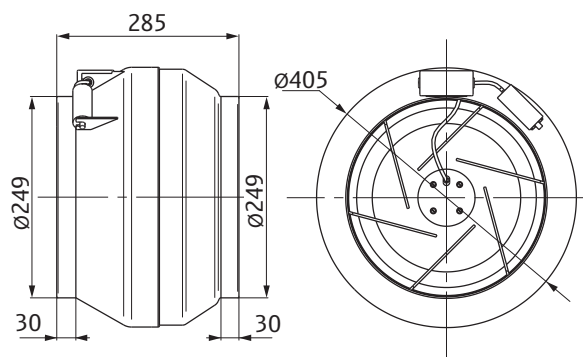
> Надёжная защита от перегрева электродвигателя вентилятора при помощи встроенных термоконтактов с автоматическим перезапуском.

> Регулирование оборотов изменением подаваемого напряжения.

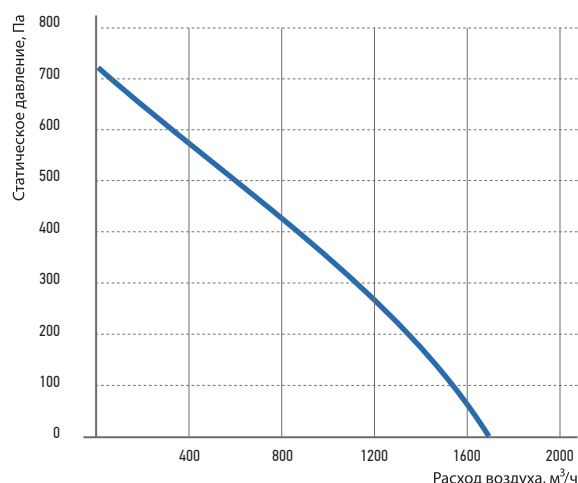
> Рабочий диапазон температуры воздуха: от -40 до +40 °С.

> Монтаж в любом положении с помощью быстроразъёмных хомутов и кронштейнов для потолочного или стенового крепления.

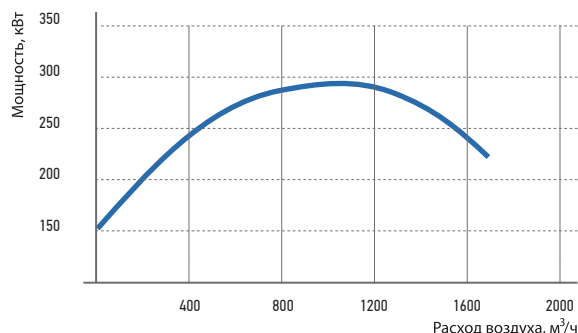
> Степень защиты двигателя IP44.



Типоразмер	Напряжение, В	Фазность, ~	Потребляемая мощность, Вт	Номинальный ток, А	Обороты двигателя, об/мин	Максимальный расход воздуха, м³/ч	Максимальное полное давление, Па	Масса, кг	Регулятор производительности бесступенчатый
WNK 315/1	220	1	295	1,34	2500	1700	720	6,6	RTY-1,5



Режим работы, Па	Уровень звука (L, дБА)	Уровень звуковой мощности (L, дБА) в октавных полосах частот, Гц						
		125	250	500	1000	2000	4000	8000
Нагнетание	70	54	58	63	63	67	59	57
В окружении	55	38	40	46	49	50	46	38



Условия испытаний: Pp = 355 Па