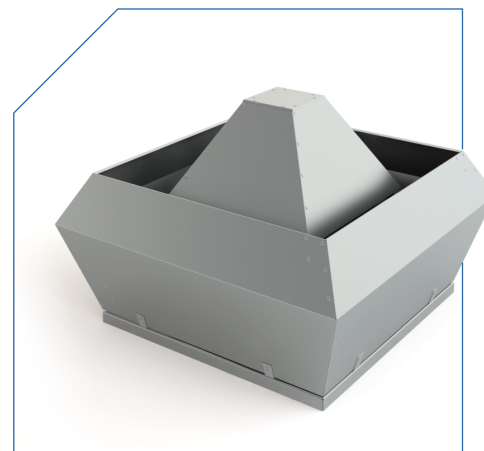


## Вентиляторы KW 94 и KW 100

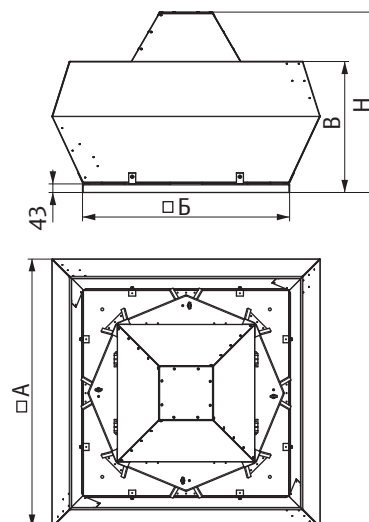


- > Наружное исполнение.
- > Длительный ресурс безотказной работы (более 50 000 часов).
- > Корпус из оцинкованного стального листа.
- > Надёжная защита от перегрева электродвигателя встроенными термоконтактами.
- > Класс изоляции: IP54.
- > Рабочий диапазон температуры перемещаемого воздуха: от -40 до +40 °С.
- > Получение любых характеристик при помощи частотного или трансформаторного регулятора.
- > Монтаж на крышах плоского и косого типа в горизонтальном положении. Ось вращения двигателя в вертикальном положении.



Обозначение вентилятора	Макс. расход воздуха, м³/ч	Макс. полное давление, Па	Обороты при макс. КПД, об/мин	Напряжение эл. двигателя, В	Макс. мощность, кВт	Ток макс, А	Уровень звука при макс. КПД, дБ	Макс. допустимая температура, °С	Масса, кг
KW 94/56-4D	13 750	940	1400	380	3	6,7	82	40	155
KW 94/63-4D	19 950	1175	1430	380	5,5	11,7	85	40	205
KW 94/63-6D	12 777	500	940	380	2,2	5,6	77	40	185
KW 100/71-6D	18 462	625	940	380	2,2	5,6	79	40	225

Обозначение вентилятора	А, мм	Б, мм	В, мм	Н, мм
KW 94/56-4D	1150	942	570	810
KW 94/63-4D	1150	942	570	860
KW 94/63-6D	1150	942	570	860
KW 100/71-6D	1345	1038	655	905



- I KW 94/56-4D
- II KW 94/63-4D
- III KW 94/63-6D
- IV KW 100/71-6D

