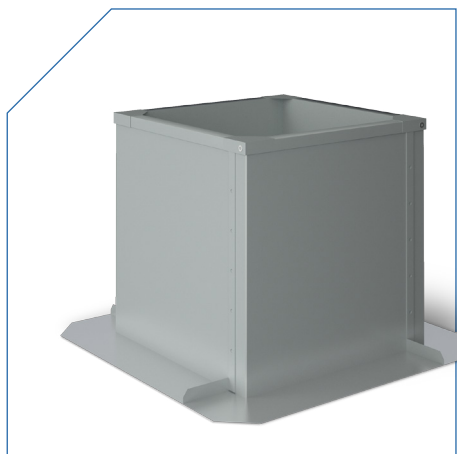
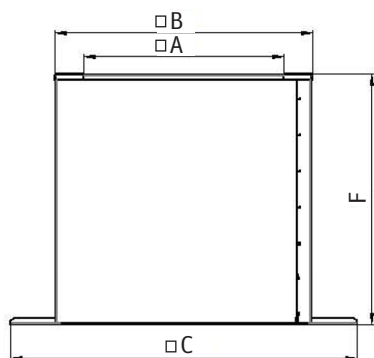


Монтажные стаканы GTK



- > Изготавливаются в 7 типоразмерах.
- > Стаканы монтажные предназначены для установки крышных вентиляторов на кровле здания. Предлагаются в стандартном исполнении и исполнении с шумоглушителем.
- > Стаканы с шумоглушением имеют встроенные шумогасящие пластины.
- > Монтажные стаканы устанавливаются на горизонтальную поверхность.
- > При необходимости возможно изготовление нестандартных исполнений для установки на наклонные поверхности.
- > Все монтажные стаканы утеплённые.



Типоразмер	Шумоподавление (дБ) в октавных полосах частот (Гц)							
	63	125	250	500	1000	2000	4000	8000
GTK-S 30	3	4	7,5	15	28	28	22	17,5
GTK-S 40	3	5	10	18	37	44	31	23
GTK-S 56	3	5	9	17	35	41	28	21
GTK-S 63	3	4	7	14	30	32	21	15
GTK-S 90	3	5	9	16	33	38	26	19
GTK-S 94	3	4	8	15	31	35	23	17
GTK-S 100	3	5	9	17	34	39	27	20

Типоразмер	A, мм	B, мм	C, мм	GTK		GTK-S			
				F, мм	Вес, кг	F, мм	Число пластин, шт.	Толщина пластин, мм	Вес, кг
30	180	290	610	607	21	757	1	50	26
40	280	390	710	607	29	757	2	50	38
56	440	550	870	607	42	757	2	100	57
63	510	620	940	607	47	807	3	100	67
90	780	890	1210	607	68	807	4	100	106
94	820	930	1250	607	71	907	4	100	120
100	920	1030	1350	607	79	907	5	100	138