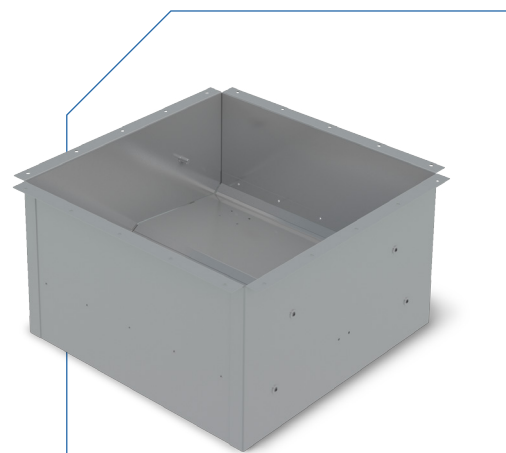


Обратные клапаны HAF

- > Изготавливаются в 7 типоразмерах.
- > Предназначены для установки на всасывающей стороне вентилятора для предотвращения образования обратной тяги.
- > Для установки с монтажным стаканом серии GTK и GTK-S.



Тип клапана	A, мм	B, мм	H, мм	Масса, кг
HAF 30	180	228	93	0,9
HAF 40	280	328	143	1,8
HAF 56	445	490	264	8,2
HAF 63	515	560	264	9,6
HAF 90	785	830	264	16,1
HAF 94	825	870	264	17,1
HAF 100	925	970	264	19,5

