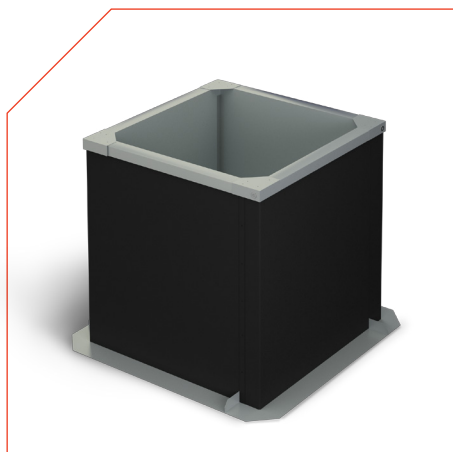


Стакан монтажный GMK. Стакан монтажный утеплённый GMK-U



- > Изготавливаются в 12 типоразмерах.
- > Монтажные стаканы предназначены для монтажа крышных вентиляторов дымоудаления на кровле зданий, а также крышных осевых вентиляторов подпора.
- > В типоразмерах 1120–1250 установлены стенки-распорки для более высокой устойчивости конструкции.
- > Стакан монтажный утеплённый GMK-U применяется для предотвращения образования конденсата на внутренних стенках стакана из-за перепада температур наружного воздуха и температуры воздуха в помещении.
- > Вариант специсполнения — коррозионно-стойкий и кислотостойкий.

тип монтажного стакана
(GMK – обычный,
GMK-U – утеплённый)

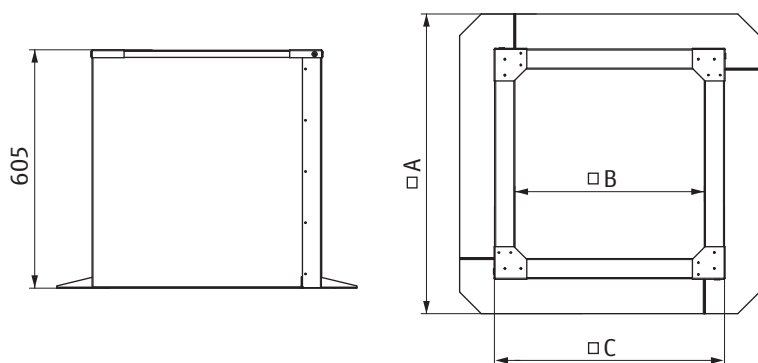
тип специсполнения
(KR – коррозионно-стойкий,
AC – кислотостойкий)

GMK

900

KR

типоразмер



Типоразмер	A, мм	B, мм	C, мм	Масса стакана, кг		Применимость к крышным вентиляторам	Применимость к осевым вентиляторам подпора*
				неутеплённое исполнение	утеплённое исполнение		
GMK - 355, GMK - U - 355	761	481	586	13,8	27,8	KDV/KDS DU-35A/B	KSP 40
GMK - 400, GMK - U - 400	802	522	627	14,8	29,8	KDV/KDS DU-40A/B	KSP 45
GMK - 450, GMK - U - 450	833	552	657	23,1	38,7	KDV/KDS DU-45A/B	KSP 50
GMK - 500, GMK - U - 500	962	681	786	28	46,9	KDV/KDS DU-50A/B	KSP 56
GMK - 560, GMK - U - 560	1112	831	936	33,7	56,4	KDV/KDS DU-56A/B	KSP 63/71
GMK - 630, GMK - U - 630	1195	913	1024	49,3	73,9	KDV/KDS DU-63A/B	KSP 80
GMK - 710, GMK - U - 710	1256	974	1075	51,3	77,3	KDV/KDS DU-71A/B	KSP 90
GMK - 800, GMK - U - 800	1411	1129	1240	60,2	90,3	KDV/KDS DU-80A/B	KSP 100
GMK - 900, GMK - U - 900	1573	1291	1402	68,4	102,7	KDV/KDS DU-90A/B	KSP 112
GMK - 1000, GMK - U - 1000	1751	1469	1580	77,4	115,9	KDV/KDS DU-100A/B	KSP 125
GMK - 1120, GMK - U - 1120	2055	1671	1790	162,5	206,3	KDV/KDS DU-112A/B	–
GMK - 1250, GMK - U - 1250	2251	1867	1986	178,3	226,9	KDV/KDS DU-125A/B	–

* Необходимо обязательное использование комплекта плиты опорной типа ВРК.