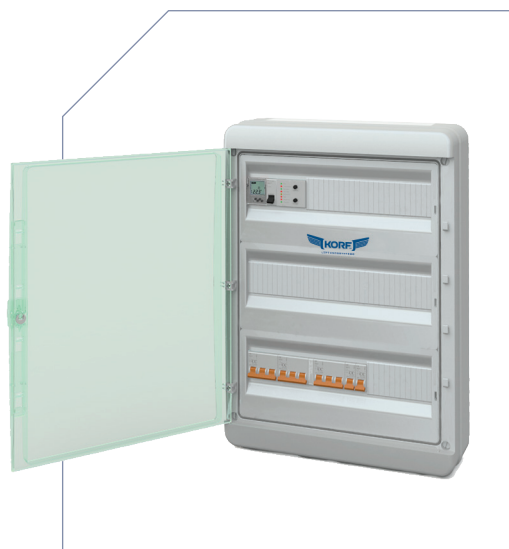


Блоки управления типа CHUT

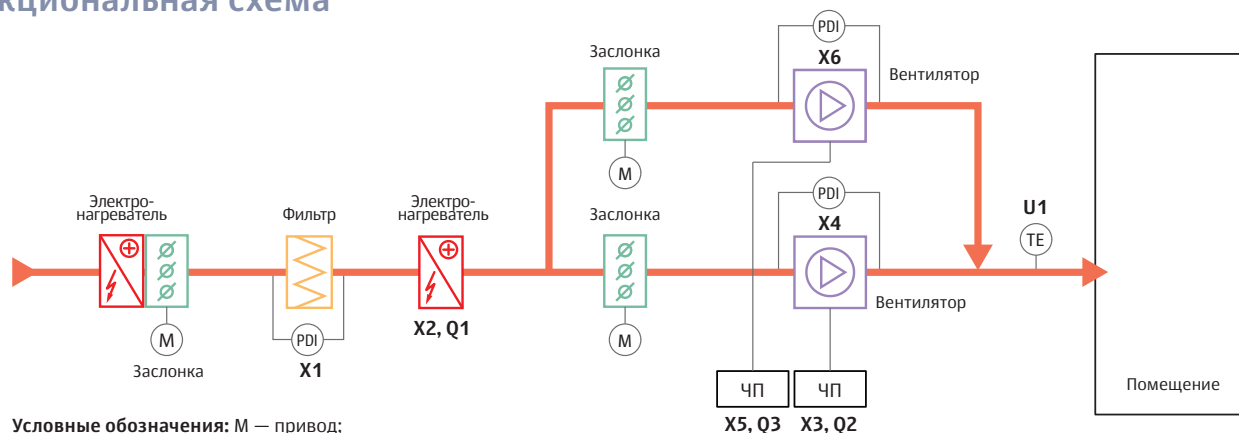


- > Для управления приточными и приточно-вытяжными установками с электрическим нагревом воздуха.
- > Программируемый термостат TER-9, работающий в режиме двухпозиционного регулятора.
- > Подключение термочувствительных датчиков, имеющих характеристику NTC 12 кОм.

- > Размер щитов: 380x570x140 мм (54 модуля). Исключение составляют блоки управления типа CHUT-E3, размеры боксов которых 275x365x140 мм (24 модуля).
- При управлении установкой с электронагревателем мощностью 45 кВт и выше имеется дополнительный силовой шкаф: 600x500x210 мм.



Функциональная схема



Условные обозначения: М — привод;
PDI — дифференциальное реле давления;
TE — датчик температуры; ЧП — частотный преобразователь.

