

Фанкойлы кассетные четырёхтрубные KTW/WB



ПРИМЕНЕНИЕ

> Фанкойлы с центробежными вентиляторами применяются для обогрева или охлаждения помещения и представляют собой блок, включающий вентилятор, теплообменник и систему автоматики. Современный дизайн позволяет совмещать агрегаты с любым типом помещения.

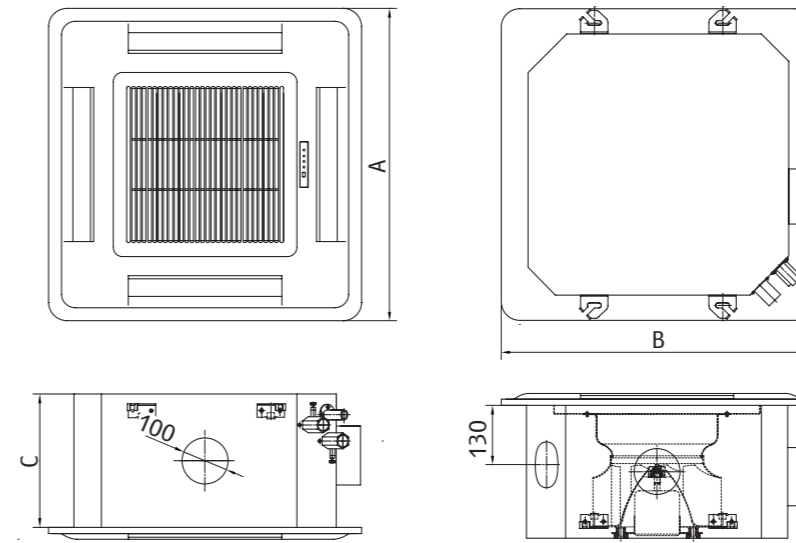
ОСОБЕННОСТИ КОНСТРУКЦИИ

> Фанкойлы характеризуются высокими показателями работы и низким уровнем шума. Они осуществляют кондиционирование с оптимальным распределением воздуха благодаря специальным вентиляторам и регулируемым дефлекторам. Представлены в четырёх типоразмерах (АС) и трех высокоэффективных радиальных вентиляторов (ЕС). Размеры наружной панели соответствуют европейским стандартам для подвесных потолков.

АКСЕССУАРЫ

> Дистанционный пульт управления; комплект трёхходового клапана с приводом для четырёхтрубной системы; соединительный комплект; дренажный поддон для трёхходового клапана.

Размеры фанкойлов кассетных четырёхтрубных



Типоразмер	Полная холодопроизводительность, кВт	Полная холодопроизводительность (модель ЕС), кВт	Явная холодопроизводительность, кВт	Явная холодопроизводительность (модель ЕС), кВт	Расход воды, л/ч	Расход воды (модель ЕС), л/ч	Потери давления воды, кПа	Потери давления воды (модель ЕС), кПа	Теплопроизводительность, кВт	Теплопроизводительность (модель ЕС), кВт	Расход воды, л/ч	Расход воды (модель ЕС), л/ч	Потери давления воды, кПа	Потери давления воды (модель ЕС), кПа
43	3,1	—	2,4	—	533	—	21	—	3,8	—	326	—	11	—
49	3,9	3,8	2,9	2,8	671	654	23	21	4,3	4,3	370	370	12	11
76	5,8	5,8	4,5	4,2	998	998	46	52	5	4,6	430	395	15	14
130	7,9	7,1	6	5,2	1359	1221	29	24	9,7	9,3	834	800	27	19

Типоразмер	Расход воздуха			Расход воздуха (модель ЕС)		Уровень звуковой мощности (1)			Уровень звуковой мощности (модель ЕС)(1)		Электропитание, В/Гц/фаз	Потребляемая мощность, кВт	Потребляемая мощность (модель ЕС), кВт	Длина (А), мм	Ширина (В), мм	Высота (С), мм	Транспортировочная масса, кг
	Низкая, м³/ч	Средняя, м³/ч	Высокая, м³/ч	Низкая, м³/ч	Высокая, м³/ч	Низкая, дБ(А)	Средняя, дБ(А)	Высокая, дБ(А)	Низкая, дБ(А)	Высокая, дБ(А)							
43	450	520	730	—	—	34	40	46	—	—	~230/50/1	0,06	—	680	680	290	33
49	450	620	810	200	810	34	43	48	30	48		0,09	0,04	680	680	290	33
76	700	960	1300	360	1300	39	45	53	34	53		0,2	0,09	830	830	290	40
130	1090	1970	2250	820	2100	42	53	58	36	55		0,3	0,2	980	980	290	55

1. На расстоянии 1 м и со временем реверберации 0,5 сек.

Охлаждение

- Температура окружающего воздуха +27 °С, относительная влажность 48%.

- Температура воды на входе +7 °С; вода на выходе +12 °С.

Нагрев

- Температура окружающего воздуха +20 °С.

- Температура воды на входе +70 °С; вода на выходе +60 °С.

- Максимальная температура воды на входе +80 °С.

- Возможно использование незамерзающих смесей.