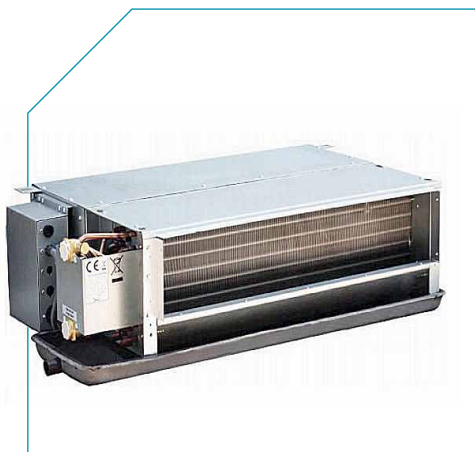


Фанкойл канальный низконапорный (до 30 Па)



ПРИМЕНЕНИЕ

- > Компактные средненапорные фанкойлы для скрытой установки.
- > Высокая производительность в режимах охлаждения/ нагрева, высокая эффективность и энергосбережение.
- > Быстрая настройка комнатной температуры.

ОСОБЕННОСТИ КОНСТРУКЦИИ

- > Центробежные вентиляторы двусторонне-го всасывания с вперёд загнутыми лопатками.
- > Малошумный вентилятор приводится

в действие однофазным трёхскоростным двигателем.

> Возможность установки выходного воздушного патрубка по усмотрению заказчика.

> Изготовлен из коррозионно-стойкой оцинкованной стали с электростатическим покрытием.

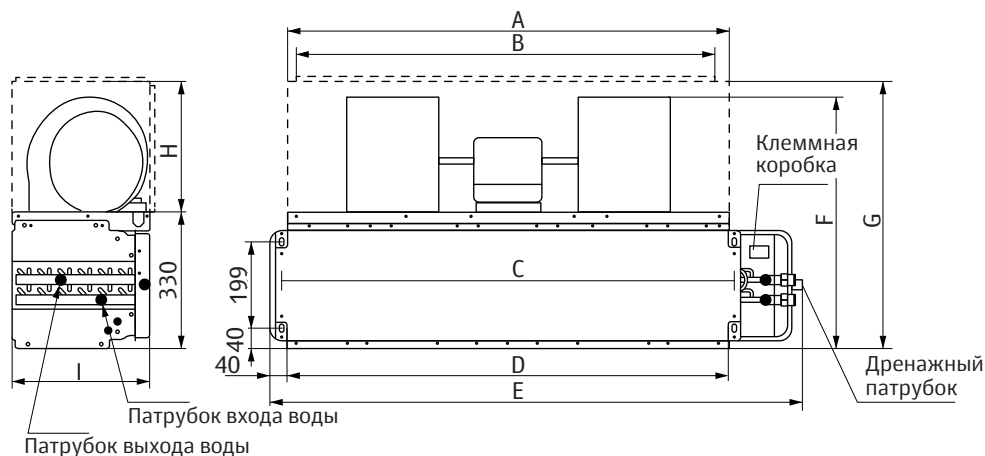
> Оцинкованный стальной дренажный поддон оснащён теплоизоляцией, предотвращающей запотевание и коррозию.

> Рабочее давление теплообменников — 1,6 МПа.

АКСЕССУАРЫ

- > Электронный термостат; трёхходовой клапан с приводом.

Размеры фанкойлов канальных низконапорных



Типоразмер	Производительность						Количество вентиляторов	Статическое давление, Па	Электродвигатель		Патрубки (вход/выход воды) / дренаж, мм	Скорость потока воды, л/мин	Давление воды, кПа	Габариты				
	Высокая скорость, м³/ч	Средняя скорость, м³/ч	Низкая скорость, м³/ч	Мощн. охлаждения (выс. ск.), Вт	Мощн. нагрева (выс. ск.), Вт	Потребляемая мощность, Вт			Электроснабжение, В/Гц/фаз	Патрубки (вход/выход воды) / дренаж, мм				A, мм	B, мм	C, мм	D, мм	E, мм
KSF-FCU-22-DT	340	285	210	2130	3480	1	12	~230/50/1	34	RC 3/4" / ZG RC 3/4"	6,1	14	547	517	513	485	770	
KSF-FCU-33-DT	510	420	320	3260	5320	2	12		39		9,3	20	647	617	613	585	825	
KSF-FCU-45-DT	850	700	520	4840	7910	2	12		75		13,9	24	747	717	713	685	927	
KSF-FCU-54-DT	1020	840	620	5810	8100	2	30		95		16,7	34	967	937	933	905	1140	
KSF-FCU-72-DT	1360	1150	840	7920	10 800	4	30		134		22,7	34	1267	1237	1233	1205	1440	
KSF-FCU-108-DT	2040	1630	1320	10 800	16 200	4	30		210		36	40	1662	1632	1628	1600	1835	

1. Все значения даны для внешнего статического давления 0 Па.
2. Значения холодопроизводительности указаны для следующих условий: температура воздуха на входе по сухому/мокрому термометру: +27/+19,5 °С, температура воды на входе/выходе +7/+12 °С.

3. Значения теплопроизводительности указаны для следующих условий: температура воздуха на входе по сухому термометру +20 °С, температура воды на входе по сухому термометру +70 °С.

4. Уровень шума проверен в беззвонном помещении.