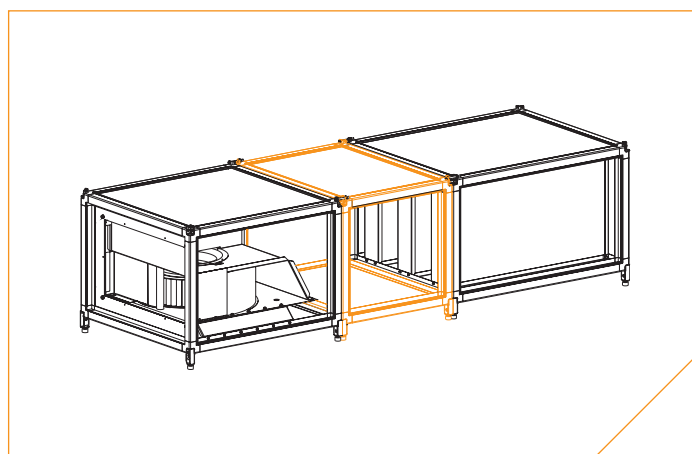
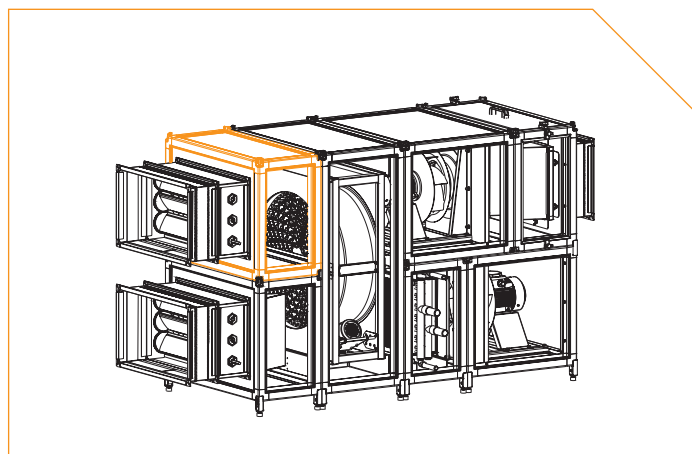
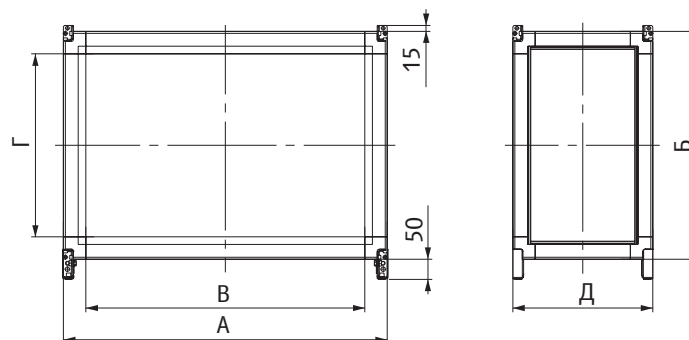


## Промежуточная секция UTR ZP и ZPD



- > Секция выравнивания потока.
- > Пустая или сервисная секция.



Типоразмер	Тип	А, мм	Б, мм	В, мм	Г, мм	Д, мм	Масса, кг
50-25	ZP	710	470	635	395	350	12,5
	ZPD	710	470	635	395	610	18,5
50-30	ZP	710	520	635	445	350	13
	ZPD	710	520	635	445	610	19
60-30	ZP	810	520	735	445	350	14
	ZPD	810	520	735	445	610	20,5
60-35	ZP	810	570	735	495	350	14,2
	ZPD	810	570	735	495	610	21,5
70-40	ZP	910	620	835	545	350	15,5
	ZPD	910	620	835	545	610	23,5
80-50	ZP	1010	720	935	645	350	17,5
	ZPD	1010	720	935	645	610	26
90-50	ZP	1125	740	1050	645	350	18,5
	ZPD	1125	740	1050	645	610	28
100-50	ZP	1225	740	1150	665	350	19,5
	ZPD	1225	740	1150	665	610	29,5