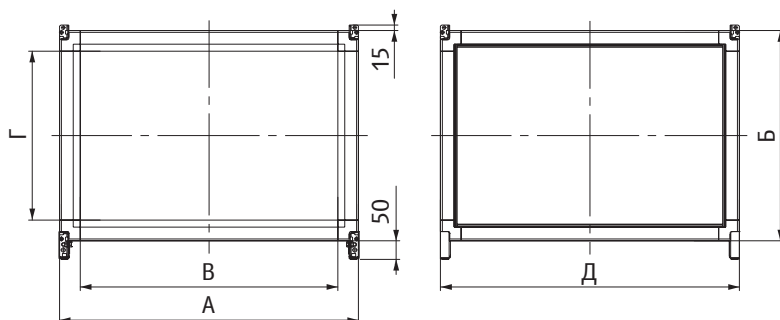
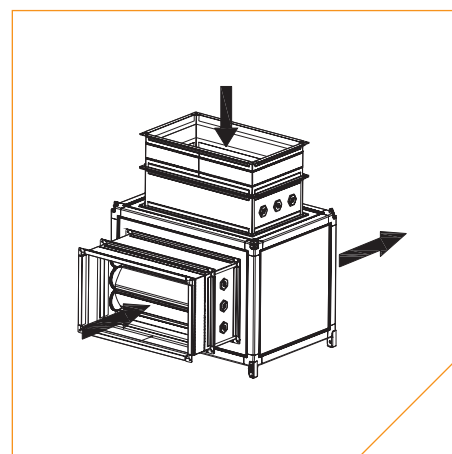
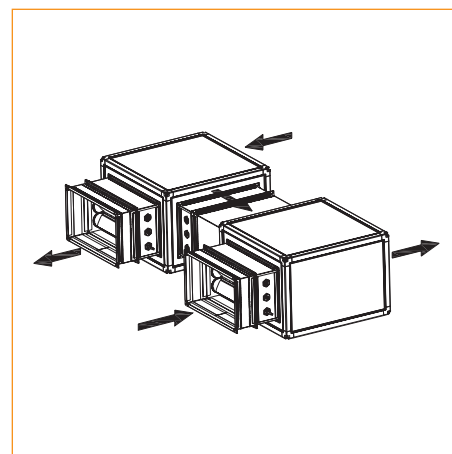
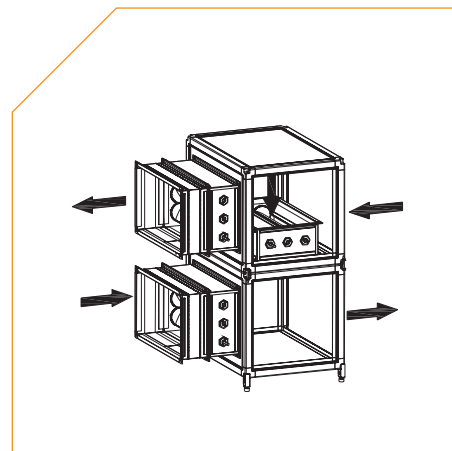


Секция смешения UTR SV и SB



> Секции смешения двух типов: подмес воздуха сверху или снизу (SV) и подмес воздуха сбоку (SB).

> Подсоединение стандартных заслонок и гибких вставок соответствующего типоразмера на установленные торцевые панели.



Типоразмер	Тип	А, мм	Б, мм	В, мм	Г, мм	Д, мм	Масса, кг
50-25	SV	710	470	635	395	470	16
	SB	710	470	635	395	710	22
50-30	SV	710	520	635	445	520	18
	SB	710	520	635	445	710	22,5
60-30	SV	810	520	735	445	520	19,5
	SB	810	520	735	445	810	27
60-35	SV	810	570	735	495	570	21,5
	SB	810	570	735	495	810	27,5
70-40	SV	910	620	835	545	620	24,5
	SB	910	620	835	545	910	33
80-50	SV	1010	720	935	645	720	30
	SB	1010	720	935	645	1010	39,5
90-50	SV	1125	740	1050	645	740	33,5
	SB	1125	740	1050	645	1125	47,5
100-50	SV	1225	740	1150	665	740	35
	SB	1225	740	1150	665	1225	53,5