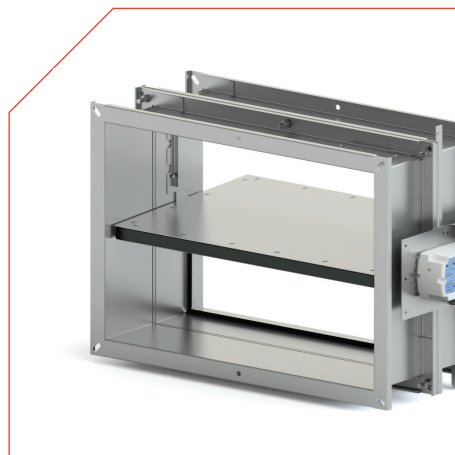
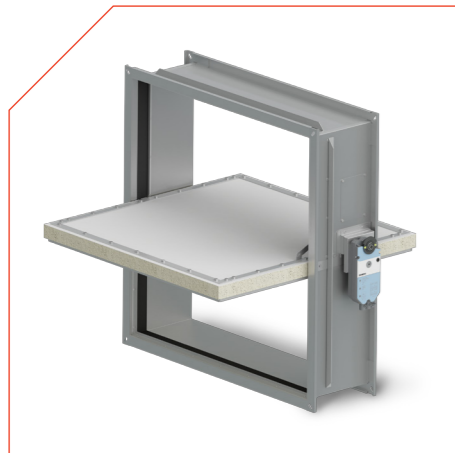
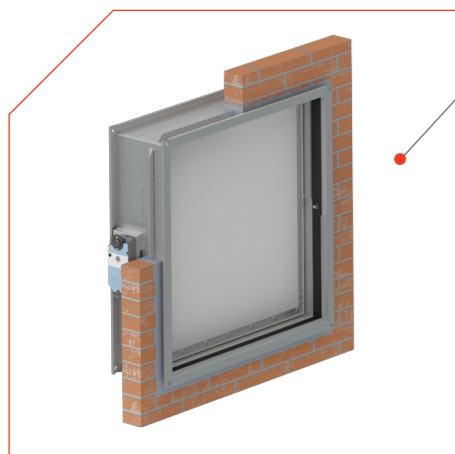


Прямоугольные противопожарные клапаны OKL-2 (EI60, EI90, EI120) и OKL-1 (EI180)

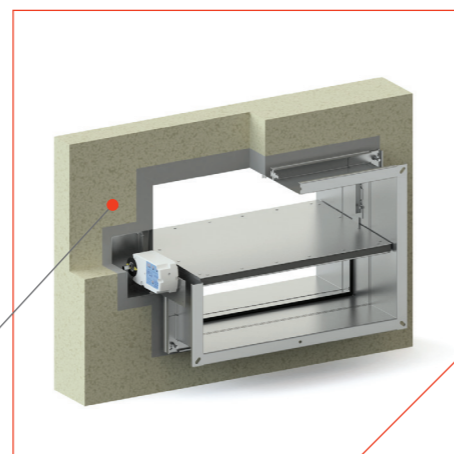


- > Универсальная конструкция — использование в качестве нормально открытых (огнезадерживающих) или нормально закрытых клапанов (дымоудаления).
- > Четыре типа исполнения по пределам огнестойкости: для нормально открытых клапанов EI60, EI90, EI120, для нормально закрытых клапанов EI60, EI90, EI120, для нормально закрытых клапанов в режиме дымового клапана E60, E90, E120.
- > Сертификация в установленном законом порядке.
- > Применение в соответствии с требованиями СП7.13130.2013 и СП60.13330.2016.
- > Климатическое исполнение и категория размещения: УЗ по ГОСТ 15150-69 (температура окружающего воздуха от -20 до +40 °С, прямое воздействие атмосферных осадков не допускается).
- > Широкий диапазон типоразмеров. Изготовление клапанов больших размеров в виде кассет.
- > Уменьшенная толщина конструкции.

- > Корпус из оцинкованного стального листа, поворотная лопатка из огнеупорного материала.
- > Конструктивное исполнение: односекционное (прямоугольные противопожарные клапаны OKL-2 (EI60, EI90, EI120) и OKL-1 (EI180)) и двухсекционное с термоизолирующей вставкой между секциями, разделяющей корпус на условно горячую и холодную части (OKL-1-180).
- > Высокая герметичность за счёт специального термоактивного уплотнителя по периметру лопатки, расширяющегося под действием высоких температур.
- > Изготовление с присоединительными фланцами.
- > Оснащение люками для обслуживания.
- > Комплектация собранного клапана электромагнитным или электромеханическим приводом, расположенными в защитном кожухе.
- > Возможность оснащения приводов для нормально открытых клапанов термочувствительным элементом — термодатчиком, дублирующим автоматическое срабатывание клапана при пожаре.
- > Монтаж в любом положении при обеспечении свободного доступа к приводу и люкам обслуживания.

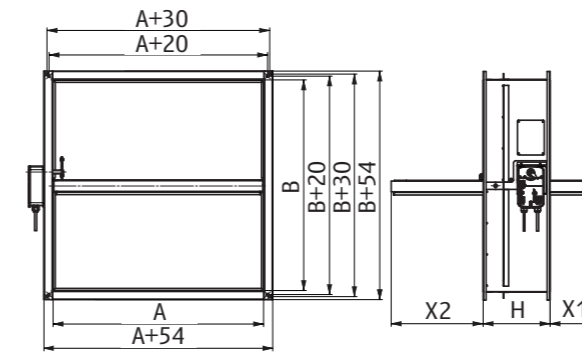


> Пример монтажа клапанов OKL-2

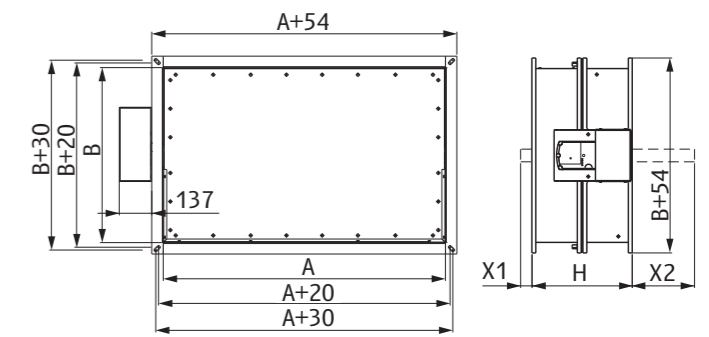


> Пример монтажа клапанов OKL-1-180

Клапан OKL-2 с огнестойкостью 60, 90 и 120 минут



Клапан с огнестойкостью 180 минут



w, мм	100	150	200	250	300	350	400	450	500	550	600	650	700	750	800	850	900	950	1000
OKL-2 (EI 60, 90, 120)																			
H, мм	250	250	250	250	250	250	250	250	250	250	250	250	250	250	250	250	250	250	250
Вылет	X1, мм	-	-	-	-	-	-	10	35	60	85	110	135	160	185	210	235	260	285
	X2, мм	20	45	70	95	120	145	170	195	220	245	270	295	320	345	370	395	420	445
OKL-1 (EI 180)																			
H, мм	290	290	290	290	290	290	290	290	290	290	290	290	290	290	290	290	290	290	290
Вылет	X1, мм	-	-	-	-	-	-	25	50	75	100	125	150	175	200	225	250	275	275
	X2, мм	-	25	50	75	100	125	150	175	200	225	250	275	300	325	350	375	400	400

Типоразмерный ряд и значения живой площади клапанов, м²

Размер В, мм	Размер А, мм																												
	150	200	250	300	350	400	450	500	550	600	650	700	750	800	850	900	950	1000	1050	1100	1150	1200	1250	1300	1350	1400	1450	1500	
150	0,017																												
200		0,032	0,041																										
250			0,053	0,064																									
300				0,078	0,092																								
350					0,109	0,125																							
400						0,144	0,162																						
450							0,185	0,206																					
500								0,230	0,254																				
550									0,281	0,307																			
600										0,336	0,365																		
650											0,397	0,428																	
700												0,462	0,496																
750													0,533	0,566															
800														0,608	0,642														
850															0,689	0,725													
900																0,774	0,811												
950																	0,865	0,902											
1000																		0,958	0,994										