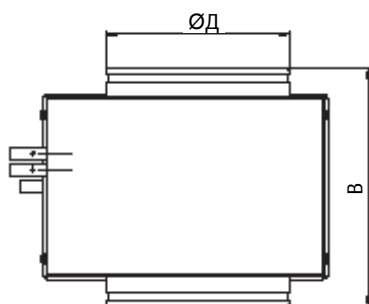
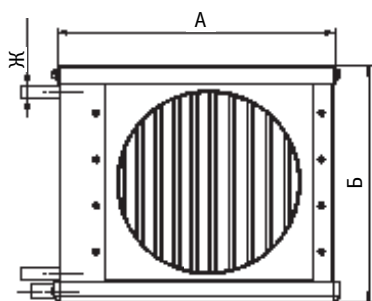


Воздухоохладитель водяной KWLO

НОВИНКА



- > Эффективный медно-алюминиевый пластинчатый теплообменник в двухрядном исполнении
- > Шахматное расположение трубок
- > Оснащен профильным каплеуловителем и поддоном для сбора и отвода конденсата
- > Детали корпуса изготовлены из оцинкованной листовой стали
- > Хладоноситель: вода или незамерзающие смеси (максимально допустимое давление 1,5 МПа)
- > Поставляются в собранном виде
- > Предназначен для эксплуатации в условиях умеренного (У) климата 3-й категории размещения по ГОСТ 15150



Типоразмер	А, мм	Б, мм	В, мм	Д, мм	Ж, мм	Масса, кг
KWLO 160/2	340	257	415	160	21	6,7
KWLO 200/2	365	282		200		9,4
KWLO 250/2	415	332		250		11
KWLO 315/2	490	407		315		14,3

- I KWLO 160/2
- II KWLO 200/2
- III KWLO 250/2
- IV KWLO 315/2

